



# Больше плюсов, чем вы ожидаете

Системы для укладки плитки  
MasterTile и PCI



---

## Системы для укладки плитки для разных типов помещений

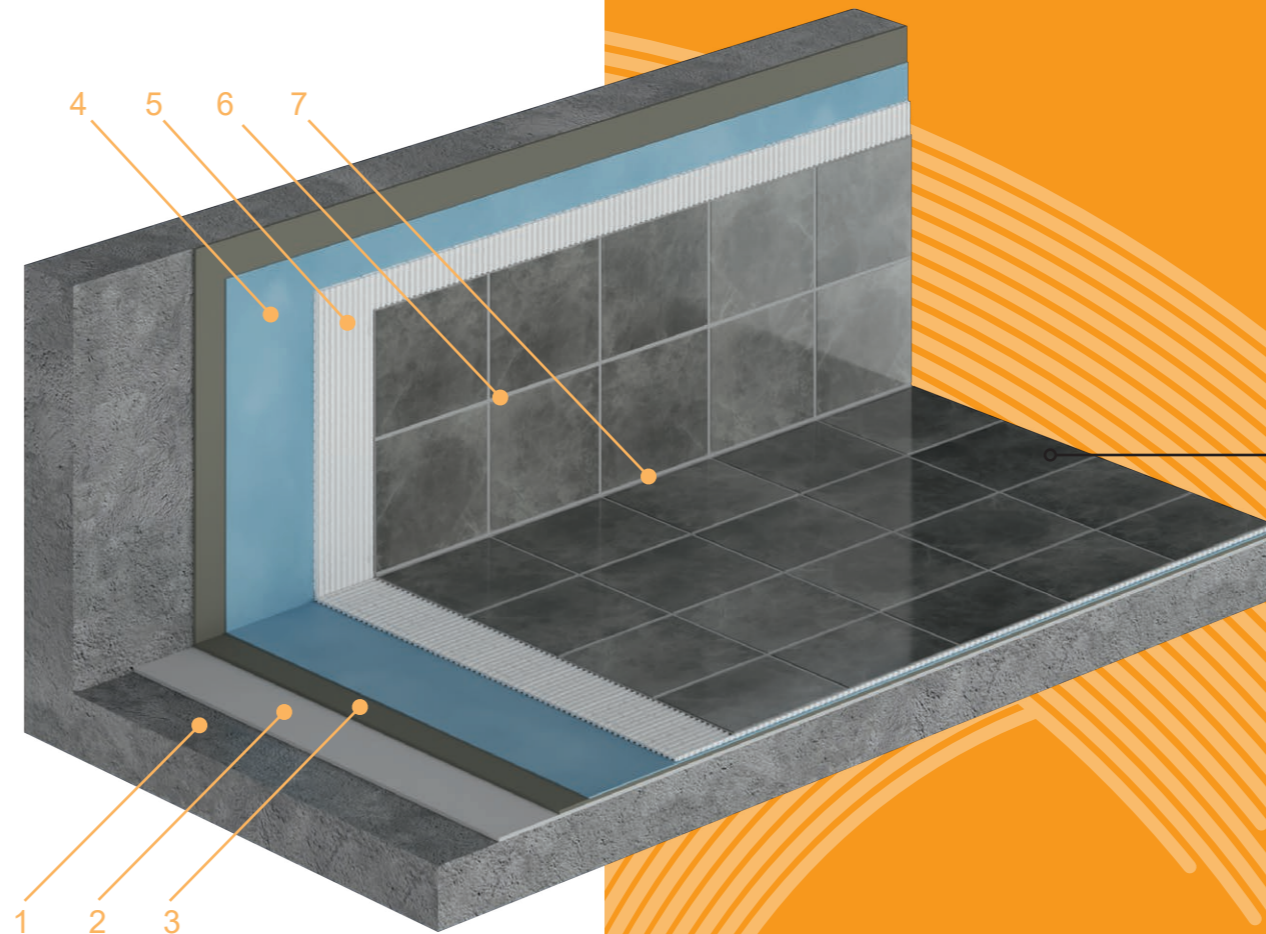
- Для коммерческого и жилого строительства
- Для производственных помещений
- Для бассейнов, спа-центров, аквапарков
- Для балконов, террас, эксплуатируемых кровель

Системный подход к укладке плитки позволяет получить ряд преимуществ:

- + **ОТЛИЧНАЯ СОВМЕСТИМОСТЬ ВСЕХ МАТЕРИАЛОВ**
- + **УЛУЧШЕННАЯ АДГЕЗИЯ СНАРУЖИ И ВНУТРИ ЗДАНИЙ, ВО ВЛАЖНЫХ ПОМЕЩЕНИЯХ И БАССЕЙНАХ**
- + **БЫСТРЫЙ ВВОД ОБЪЕКТА В ЭКСПЛУАТАЦИЮ**
- + **УКЛАДКА ПЛИТКИ ЛЮБОГО ФОРМАТА**

## Система для укладки плитки в сухих зонах

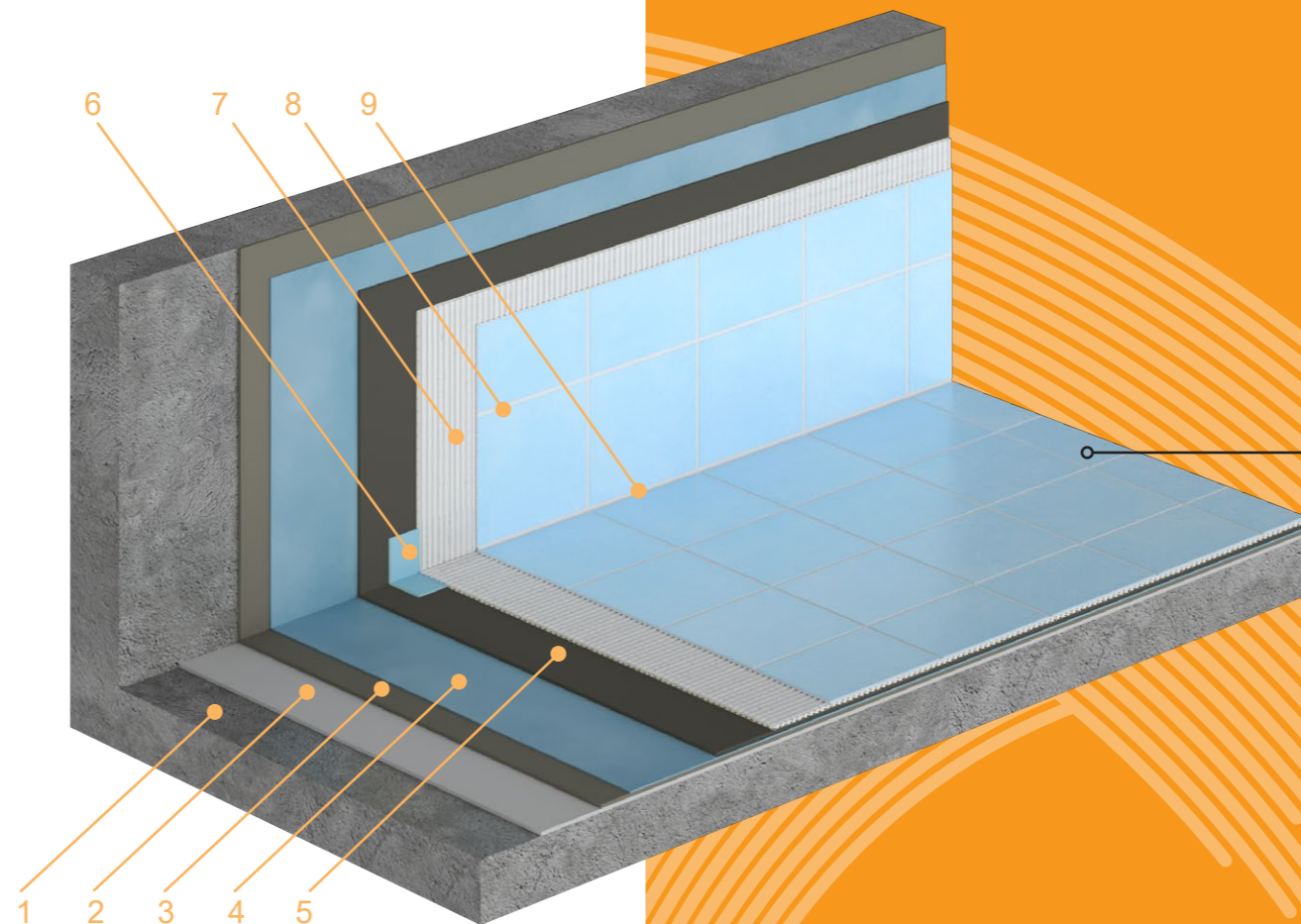
- 1 Бетонное основание
- 2 Цементная грунтовка **PCI Repahaft/MasterTop 500**
- 3 Выравнивающий состав **PCI Pericret**
- 4 Грунтовка акриловая **MasterTile P 300**
- 5 Плиточный клей **MasterTile FLX 24/PCI Flexmörtel S2**
- 6 Затирка **PCI Nanofug/Nanofug Premium/Durafug**
- 7 Силиконовый герметик **PCI Silcoferm S**





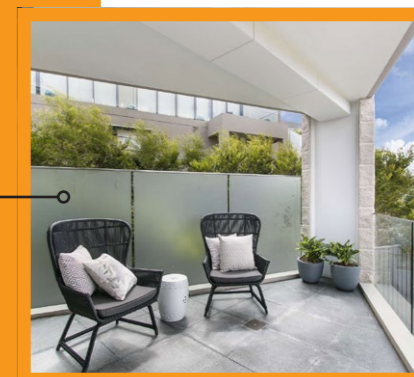
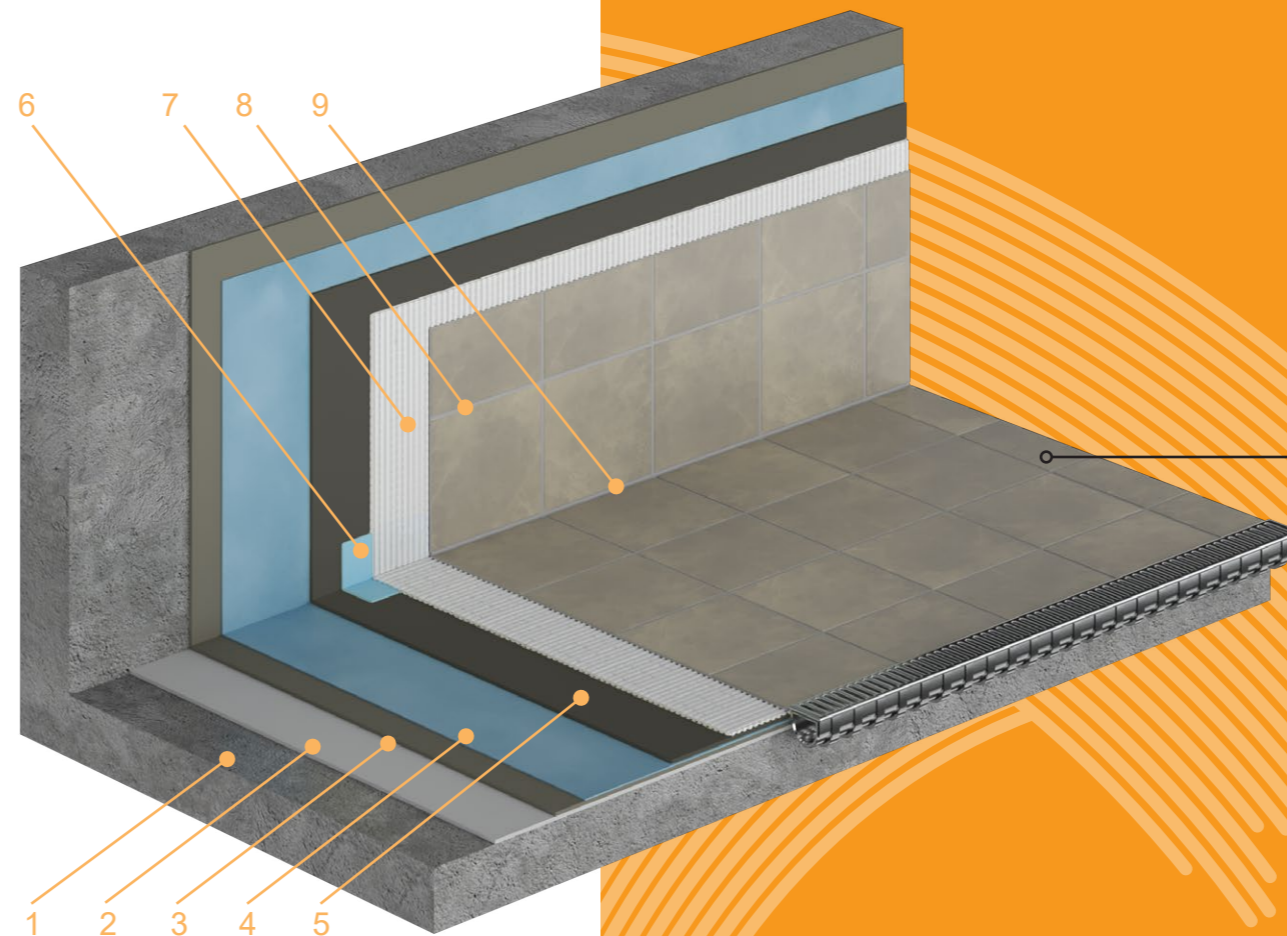
## Система для укладки плитки в мокрых зонах

- 1 Бетонное основание
- 2 Цементная грунтовка **PCI Repahaft/MasterTop 500**
- 3 Выравнивающий состав **PCI Pericret**
- 4 Грунтовка акриловая **MasterTile P 300**
- 5 Эластичная гидроизоляция **PCI Lastogum**
- 6 Лента гидроизоляционная **PCI Pecitape**
- 7 Плиточный клей **MasterTile FLX 24/PCI Nanolight**
- 8 Затирка **PCI Durafug NT/Durapox NT/NT Plus**
- 9 Силиконовый герметик **PCI Silcofug E**



# Система для укладки плитки в условиях перепада температур

- 1 Бетонное основание
- 2 Цементная грунтовка **PCI Repahaft/MasterTop 500**
- 3 Выравнивающий состав **PCI Pericret**
- 4 Грунтовка акриловая **MasterTile P 300**
- 5 Полимерцементная гидроизоляция **PCI Seccoral 2K Rapid**
- 6 Лента гидроизоляционная **PCI Pecitape**
- 7 Плиточный клей **MasterTile FLX 24/PCI Flexmörtel S2**
- 8 Затирка **PCI Durapox NT/NT Plus/Durafug NT**
- 9 Силиконовый герметик **PCI Silcofug E**

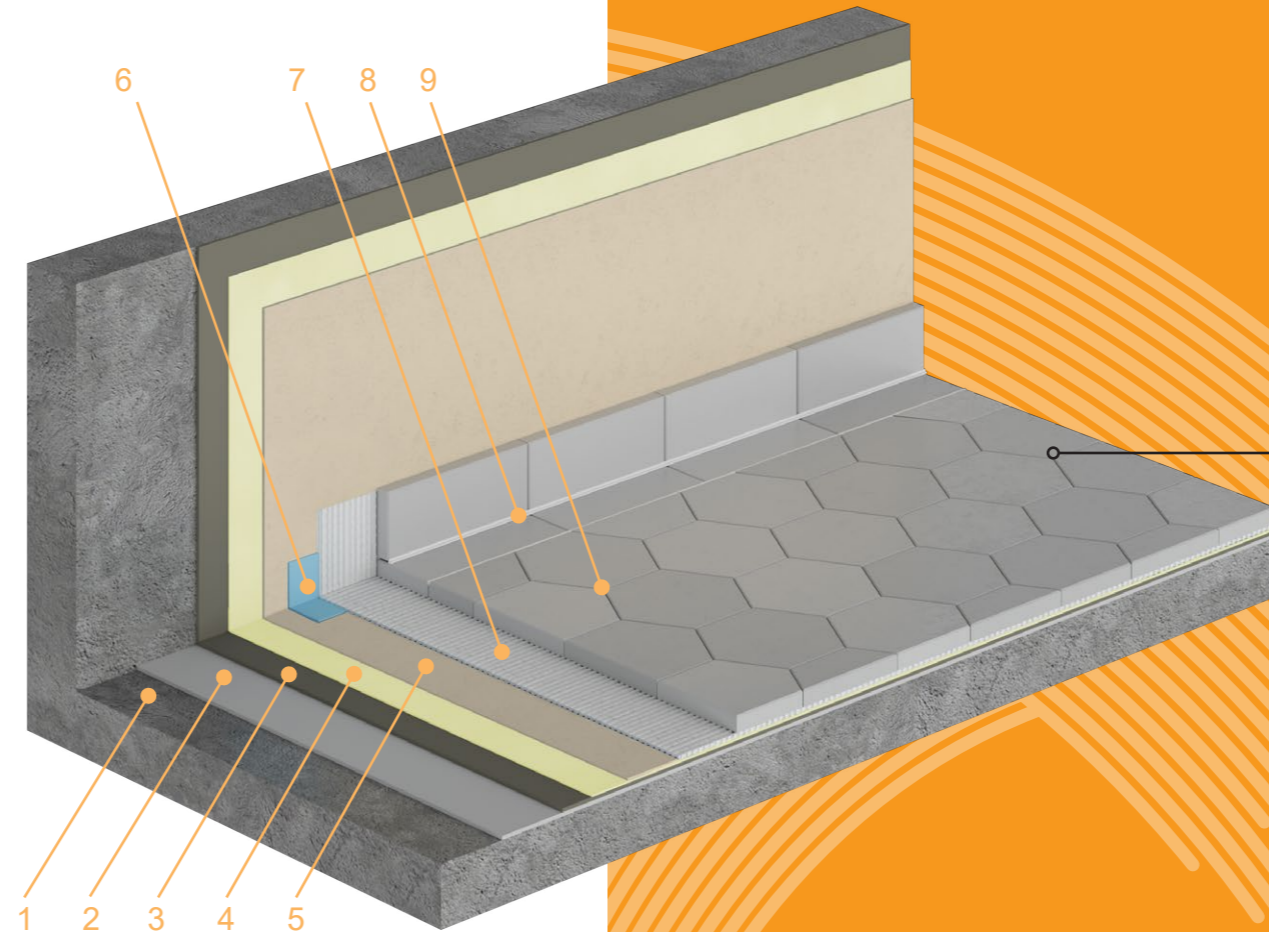




# Химстойкая система для укладки плитки

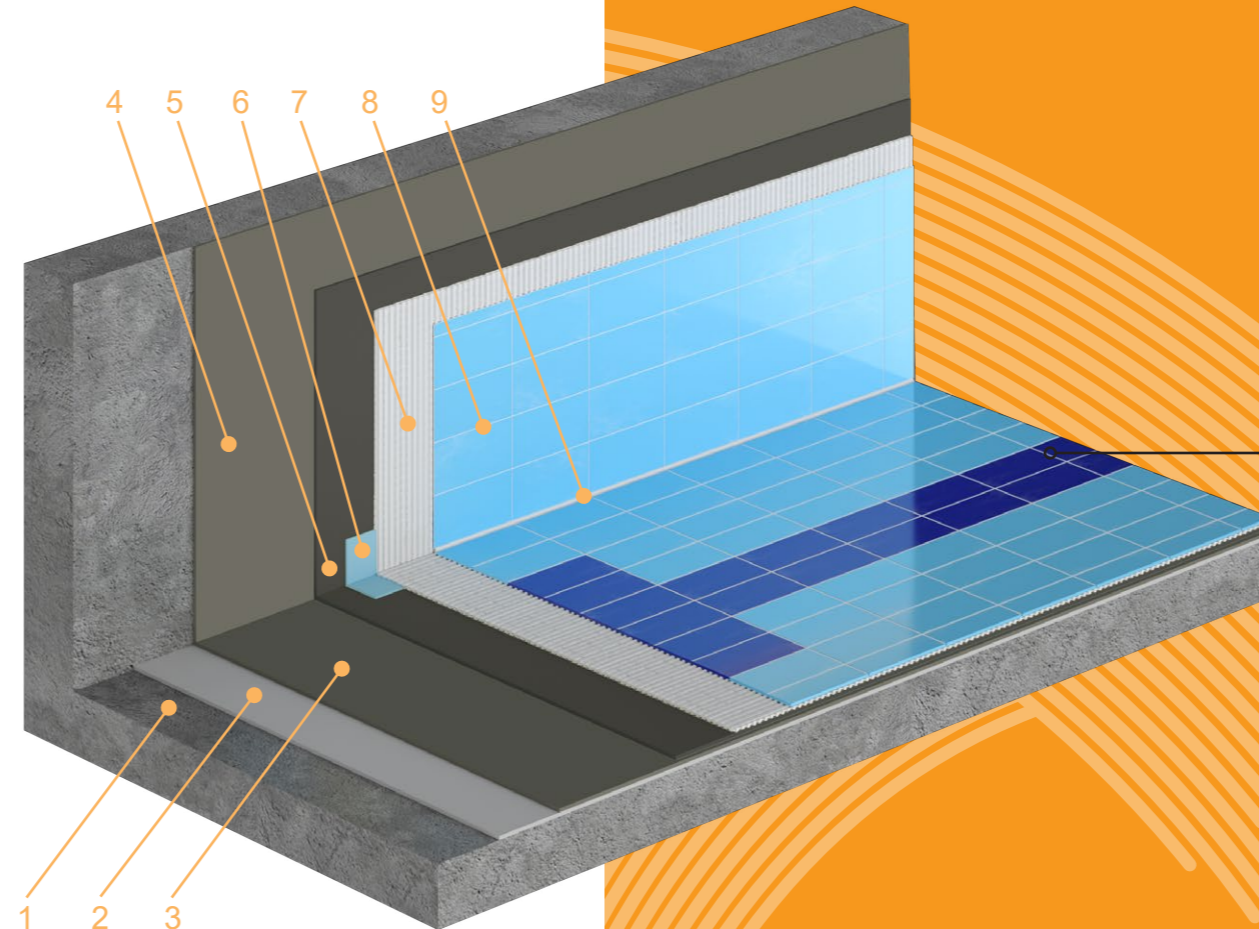
Постоянное воздействие химических реагентов

- 1 Бетонное основание
- 2 Цементная грунтовка **PCI Repahaft/MasterTop 500**
- 3 Выравнивающий состав **PCI Pericret**
- 4 Эпоксидная грунтовка **PCI Epoxigrund 390**
- 5 Химстойкая гидроизоляция **PCI Apoflex W/F**
- 6 Лента гидроизоляционная **PCI Pecitape**
- 7 Химстойкий плиточный клей **PCI Durapox NT/NT Plus**
- 8 Герметик **PCI Escutan TF**
- 9 Затирка **PCI Durapox NT/NT+/Premium**



# Система для бассейнов и зон, подверженных постоянному воздействию воды

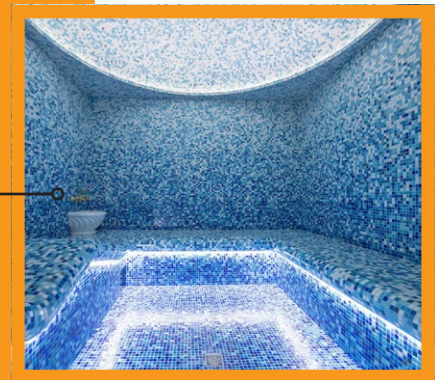
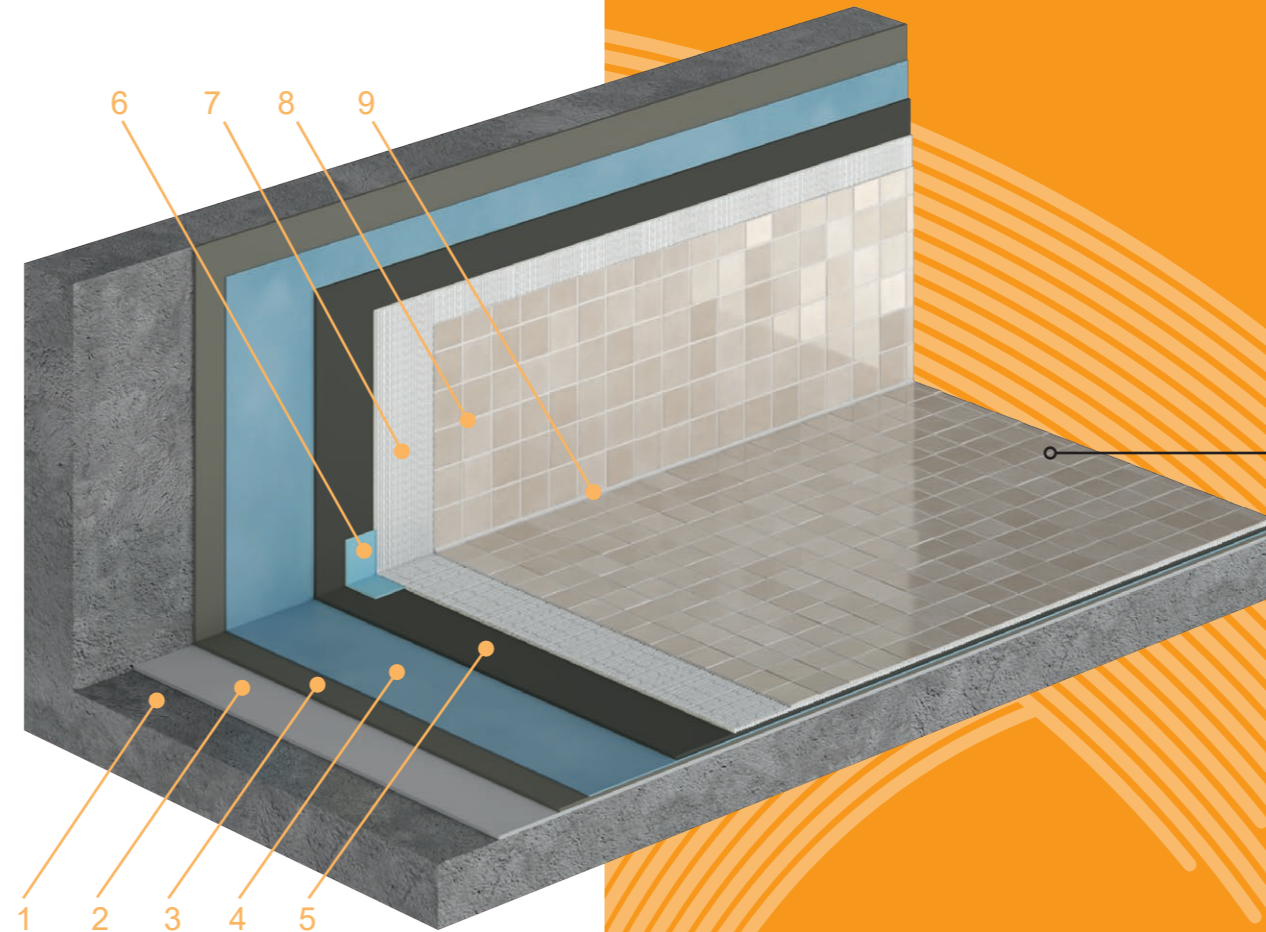
- 1 Бетонное основание
- 2 Цементная грунтовка **PCI Repahaft/MasterTop 500**
- 3 Выравнивающий состав **PCI Pericret**
- 4 Выравнивающая смесь **ЦПС + PCI Latex**
- 5 Полимерцементная гидроизоляция **PCI Seccoral 2K Rapid**
- 6 Лента гидроизоляционная **PCI Pecitape**
- 7 Плиточный клей **MasterTile FLX 24/PCI Nanolight/Flexmörtel S2**
- 8 Затирка **PCI Durafug NT/Durapox NT/NT Plus/Premium**
- 9 Силиконовый герметик **PCI Silcofug E**





# Система для стеклянной плитки и мозаики

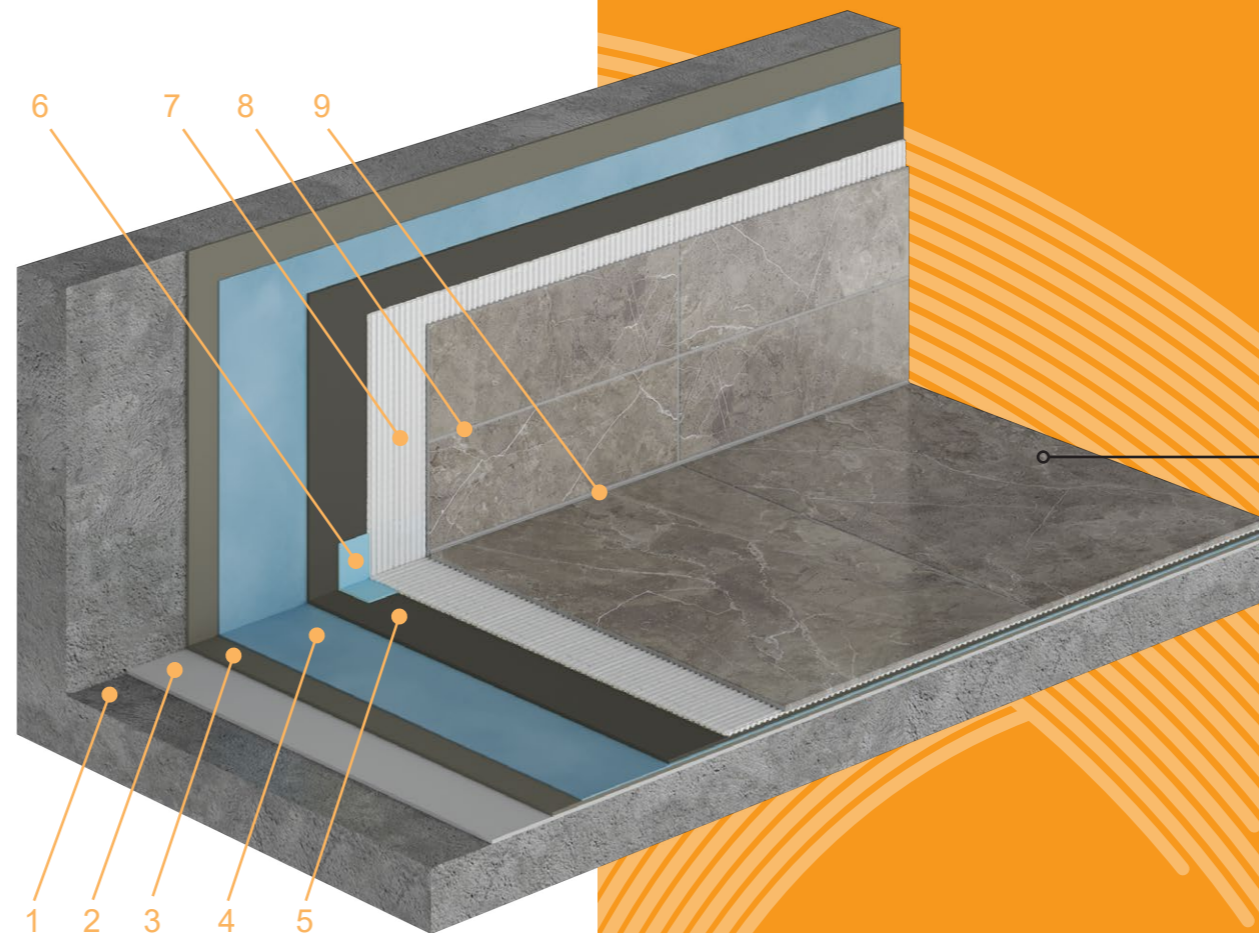
- 1 Бетонное основание
- 2 Цементная грунтовка **PCI Repahaft/MasterTop 500**
- 3 Выравнивающий состав **PCI Pericret**
- 4 Грунтовка акриловая **MasterTile P 300**
- 5 Гидроизоляция **PCI Seccoral 2K Rapid/Lastogum**
- 6 Лента гидроизоляционная **PCI Pecitape**
- 7 Плиточный клей **PCI Nanolight White/Durapox NT/NT Plus**
- 8 Затирка **PCI Nanofug Premium/Durapox NT/NT Plus**
- 9 Силиконовый герметик **PCI Silcofug E**





# Система для натурального камня

- 1 Бетонное основание
- 2 Цементная грунтовка **PCI Repahaft/MasterTop 500**
- 3 Выравнивающий состав **PCI Pericret**
- 4 Грунтовка акриловая **MasterTile P 300**
- 5 Полимерцементная гидроизоляция **PCI Seccoral 2K Rapid**
- 6 Лента гидроизоляционная **PCI Pecitape**
- 7 Плиточный клей **PCI Carrament/Carraflex**
- 8 Затирка **PCI Nanofug Premium/PCI Carrafug**
- 9 Силиконовый герметик **PCI Carraferm**





## MasterTop 500

Однокомпонентный адгезионный состав на цементной основе

### Область применения

- Внутри и снаружи помещений в сферах промышленного и гражданского строительства.
- Для создания адгезионного слоя между существующим бетоном и последующими слоями на цементной основе, такими как свежесуложенный бетон, цементно-песчаные растворы, цементные стяжки, ремонтные составы.

### Характеристики материала

- Может использоваться как адгезионный состав для натурального камня, нечувствительного к окрашиванию.
- Высокая клеящая способность и адгезия к основанию.
- Простота в применении.
- Однородность с бетонным основанием.
- Упаковка: мешок 25 кг



## MasterTile FLX 24

Специальный эластичный клей для укладки всех типов керамической плитки, невпитывающего натурального камня и слэбов на любые основания

### Область применения

- Внутренние и наружные работы, на вертикальных и горизонтальных поверхностях.
- Применим для конструкций в постоянно напряженном состоянии.
- Идеально подходит для устройства фасада «мокрым» способом.
- Используется для фиксации пенополистирольных плит (ПСБ). Подходит для теплых полов.

### Характеристики материала

- Адгезия к основанию >1 МПа.
- Заполнение швов через 24 часа.
- Открытое время > 30 мин.

- Устойчив к: сползанию (менее 0,5 мм), агрессивным воздействиям, воздействию моющих и чистящих средств и пара, температурному воздействию, динамическим нагрузкам.

### Возможная облицовка

- Любая керамическая плитка, в т. ч.
- Крупноформатная.
- Керамическая мозаика.
- Керамогранит.
- Невпитывающий натуральный камень.
- Искусственный камень.
- Слэбы, агломераты.
- Упаковка: мешок 25 кг.



## MasterTile P 300

Акриловый состав для грунтования и уплотнения впитывающих оснований.

### Область применения

- Для внутреннего и внешнего применения.
- Для горизонтальных и вертикальных поверхностей.
- Для грунтования бетона, стяжек, пенобетона, гипсокартона, гипсовой штукатурки, силикатного и керамического кирпича.

### Характеристики материала

- Цвет: светло-голубой.
- Консистенция: жидкая.
- Время высыхания: около 2 ч.
- Температура эксплуатации: от -40°C до +80°C.
- Расход от 80 до 200 г/м<sup>2</sup> в зависимости от основания.
- Упаковка: канистра по 10 л



## MasterTile WP 667

Полимерцементная двухкомпонентная полужесткая гидроизоляция

### Область применения

- Для горизонтальных и вертикальных поверхностей.
- Во внутренних и наружных помещениях, на стенах фундаментов и подвалов, во влажных помещениях (ванны, туалеты, кухни и др.), террасах, балконах, обходных дорожках бассейнов, в саунах и хамамах.
- Перед укладкой плитки любого размера.
- Перед стяжкой на цементной основе.

### Характеристики материала

- Цвет — серый.
- Время созревания раствора — 5 мин.
- Время жизни раствора — 2 часа.
- Пешеходная нагрузка через 2 дня.
- Нанесение: в 2–3 слоя.

- Укладка плитки через 3 дня.
- Воздействие воды через 7 дней.
- Обратная засыпка через 4–5 дней.
- Прочность сцепления с бетоном через 28 суток >1,5 Мпа.
- Позитивное давление воды — более 2 бар.
- Температура эксплуатации от -40°C до +80°C.
- Упаковка: Компонент А — мешок 25 кг или 20 кг. Компонент В — канистра 6,25 кг или 5 кг.





## PCI Repahaft

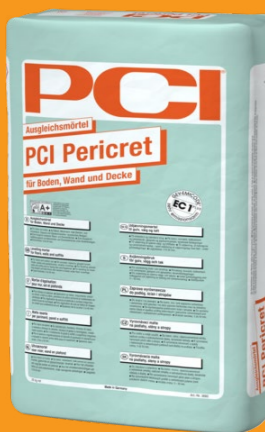
Грунтовка для бетонных оснований

### Область применения

- Для внутреннего и внешнего применения.
- Для горизонтальных и вертикальных поверхностей.
- Грунтовка для устройства стяжки PCI Novoment M3 Plus, обычных растворов, цементно-песчаных стяжек, бетонов.
- Грунтовка для устройства покрытий в промышленных и торговых зонах, а также для наклонных стяжек на балконах и террасах.
- Связующий материал для натурального камня, нечувствительного к окрашиванию и просвечиванию.

### Характеристики материала

- Водостойкая и морозостойкая.
- Время жизни раствора примерно 1 час.
- Высокая прочность сцепления: на 7 сутки — 1,35 МПа на 28 сутки — 1,7–2,2 МПа.



## PCI Pericret

Тиксотропная сухая смесь для выравнивания вертикальных, горизонтальных и потолочных поверхностей

### Область применения

- Для внутреннего и внешнего применения
- Для вертикальных, горизонтальных и потолочных поверхностей
- Наносится на бетонные, кирпичные и каменные основания, на известково-цементную и известковую, гипсовую штукатурку, гипсокартон, существующие керамические покрытия
- Используется в качестве контактного слоя
- Для выравнивания и ремонта вертикальных поверхностей перед укладкой плитки
- Для выравнивания бетонных полов и цементных стяжек.
- Для толщины слоя от 3 до 20 мм

### Характеристики материала

- Быстротвердеющий, обладает высокой скоростью набора прочности, через 2 часа можно наносить следующий слой выравнивающего состава, гидроизоляцию или укладывать плитку
- Водостойкий, морозостойкий
- Имеет пластичную консистенцию и обладает отличной удобоукладываемостью, лёгок в применении
- Безусадочный и трещиностойкий
- Предназначен для скоростного выравнивания



## PCI Latex

Добавка для улучшения строительных растворов и штукатурок

### Область применения

- Для внутреннего и внешнего применения на горизонтальных и вертикальных поверхностях.

### Грунтовка перед нанесением выравнивающих составов

- Применяется в качестве грунтовки и адгезионного связующего между слоями цементных растворов, для устройства стяжек, перед нанесением штукатурки, между новым и старым бетоном.
- Применяется в качестве средства повышающего адгезию перед выравниванием на бетонных основаниях, например в бассейнах.

### Добавка для модификации растворов и штукатурок

- Для модификации составов по ремонту ослабленного бетона, стяжек и штукатурок.

- Для штукатурок на бетоне и каменной кладки (в том числе в бассейнах и резервуарах с питьевой водой)
- Для приготовления цементных растворов для заполнения отверстий, восстановления поврежденных участков бетона, если позволяет структура.

### Характеристики материала

- Стойкий к омылению, не содержит включений и веществ вызывающих коррозию

### В качестве грунтовки

- Улучшает сцепление с основанием

### В качестве добавки

- Улучшает пластичность составов
- Повышает износостойкость и стойкость к образованию трещин строительного раствора



## PCI Special-Reiniger Epoxi

Специальный очиститель

для очищения керамической плитки от остатков эпоксидной затирки

### Область применения

- Для внешнего и внутреннего применения.
- Для вертикальных и горизонтальных поверхностей.
- Для удаления затвердевших остатков эпоксидного клея (затирки) PCI Durapox NT, PCI Durapox NT Plus, PCI Durapox Premium.

### Характеристики материала

- Готовый к применению.
- Гелеобразная консистенция: легко наносится, в т.ч. на вертикальную поверхность.
- Может разводиться водой, может добавляться в воду для очистки поверхности.

## PCI Epoxigrund 390

Двухкомпонентная эпоксидная грунтовка для впитывающих и невпитывающих оснований



### Область применения

- Для внешнего и внутреннего применения.
- Для горизонтальных и вертикальных поверхностей.
- В качестве грунтовки для цементных оснований, наливных асфальтных полов, керамических и деревянных покрытий и покрытий из синтетических смол.
- В качестве тонкослойной выравнивающей массы смешанной с песком.

### Характеристики материала

- Основа: эпоксидная смола.
- Консистенция: основной компонент — жидкая, отвердительный компонент — жидкая.
- Плотность: основной компонент 1,1 г/см<sup>3</sup>, отвердительный компонент 1,0 г/см<sup>3</sup>.

- Расход: 300–500 г/м<sup>2</sup>, в зависимости от вида и впитываемости основания; шпатель с начёсом 600 г/м<sup>2</sup>, при глубине начёса 1 мм.
- Температура применения: от +10°C до +30°C.
- Цвет: основной компонент — прозрачный, отвердительный компонент — прозрачный.
- Упаковка: жестяная банка: комбиупаковка — 1 кг, комбиупаковка — 10 кг.

## PCI Lastogum

Однокомпонентная эластичная гидроизоляция под керамические покрытия в душевых и ванных комнатах.



### Область применения

- Для внутренних работ, горизонтальных и вертикальных поверхностей.
- Для влажных зон, подверженных воздействию воды без напора, таких как ванные и душевые комнаты.
- Для впитывающих материалов, например штукатурки, гипсовых блоков, гипсокартона, ДСП и т.д.

### Характеристики материала

- Водонепроницаемость — защищает чувствительные к влаге материалы.
- Эластичность — компенсирует напряжения, деформации основания при температурных колебаниях и вибрациях.

- Заделка трещин — высокая надежность, даже если в дальнейшем в основании образуются трещины в ходе эксплуатации.
- Состав, готовый к применению, легко наносится валиком, кистью или шпателем.
- 2 цвета, для облегчения визуального контроля толщины слоя.
- Минимальный расход при требуемой толщине сухого слоя 0,5 мм:  $\approx 1,1\text{--}1,2 \text{ кг/м}^2 (\geq 0,8 \text{ л/м}^2)$
- Основа состава — суспензия синтетических смол без растворителей
- Плотность  $\approx 1,5 \text{ г/см}^3$
- Цвет состава: белый и серый

## PCI Seccoral 2K Rapid

Скоростная двухкомпонентная высокоэластичная гидроизоляция для внутреннего и внешнего применения (в бассейнах, аквапарках, велнесс-центрах)



### Область применения

- Для внутреннего и внешнего применения.
- Для горизонтальных и вертикальных поверхностей.
- Для герметизации оснований под укладку керамической плитки и плит из натурального камня, в бассейнах, душевых, балконах и др.
- Для герметизации оснований, подверженных сильному воздействию воды.
- Для герметизации стен в подвальных помещениях, а также опорных стен.
- Для гидроизоляции в подземном и надземном строительстве.

### Характеристики материала

- Жидкий компонент: модифицированная акрилатная дисперсия; порошкообразный компонент: смесь специальных це-

- ментов с уплотняющими полимерами PCI.
- Соотношение частей в смеси: 12,5 кг жидкий компонент : 12,5 кг сухая смесь.
- Расход: 2,5 кг/м<sup>2</sup> при толщине слоя 2,0 мм 3,2 кг/м<sup>2</sup> при толщине слоя 2,5 мм.
- Температура применения: от +5°C до +25°C (температура основания).
- Плотность: 1,25 г/см<sup>3</sup>
- Время жизни раствора: прим. 45 мин.
- Устойчивость к температурным воздействиям: от -40°C до +80°C.
- Упаковка: 25 кг состоит из жидкого компонента (пластмассовое ведро 12,5 кг) и сухая смесь (трехслойный бумажный пакет с ручкой 12,5 кг).

## PCI Aploflex W, F

Полиуретановая эластичная гидроизоляция устойчивая к воздействию агрессивных химических сред



### Область применения

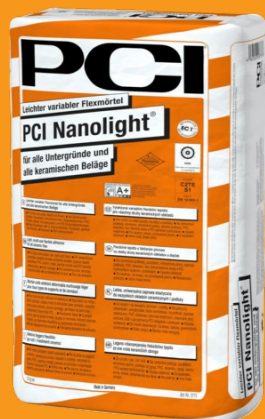
- Для наружного и внутреннего применения
- Для гидроизоляции под керамической плиткой при эксплуатации в помещениях с повышенной влажностью.
- Используется как гидроизоляция под плиткой в банях, саунах.
- Как гидроизоляция под защитную стяжку. Используется как обмазочная гидроизоляция.

### Характеристики материала

- Основа материала: полиуретан, без растворителей.
- Двухкомпонентный состав.
- Плотность: 1,1 г/см<sup>3</sup>.

- Расход: около 1,3 кг на 1 мм толщины слоя на 1м<sup>2</sup> площади.
- Расход упаковки: 1 ведро на 3,6 м<sup>2</sup> при толщине слоя 1,5 мм.
- Толщина нанесения: 1–5 мм.
- Температура применения: от +10°C до +25°C.
- Температура эксплуатации: -40°C до +80°C.
- Время твердения: ходить можно через 12 часов; полная эксплуатационная нагрузка через 6 дней.
- Адгезия к основанию: более 2 МПа.
- Цвет: серый.
- Упаковка: Комбиупаковка (ведро): базовый компонент — 4 кг, отвердитель — 1 кг.





## PCI Nanolight

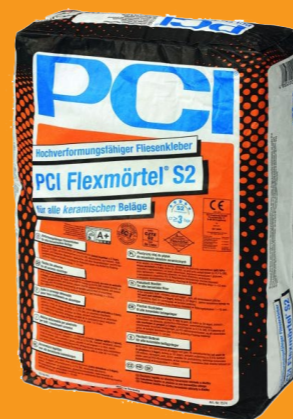
Универсальный плиточный клей для всех типов оснований, для внутреннего и внешнего применения

### Области применения

- Смесь сухая клеевая на цементном вяжущем C2TES1, ГОСТ Р 56387.
- Для внутренних и наружных работ.
- Для стен и полов.
- Для всех видов оснований.
- Для всех видов керамических покрытий, уложенных тонким или средним слоем.
- Для ремонта и выравнивания неровностей стен и пола (например, кирпичная кладка, штукатурка, стяжка) перед укладкой плитки.

### Характеристики материала

- Уникальная комбинация легких наполнителей и нанотехнологий.
- Высокая кроющая способность благодаря специальным добавкам и уникальной комбинации наполнителей.
- Расход: approx. 0,8 кг сухого порошка на 1 м<sup>2</sup> с толщиной клеевого слоя 1 мм
- Цвет серый
- Толщина клеевого слоя от 1 до 10 мм
- Прочность клеевого соединения не менее 1,0 МПа
- Термостойкость от -30°C до +80°C
- Пластичная и удобная в работе смесь, легко наносимая шпателем.



## PCI Flexmörtel S2

Специальный высокоэластичный плиточный клей класса C2TES2 для укладки всех видов керамической плитки, включая крупноформатные плиты, невпитывающего натурального камня и слэбов на любые основания

### Область применения

- Для наружных и внутренних работ на вертикальных и горизонтальных поверхностях
- Для укладки на цементные стяжки (обычные и с подогревом) старше 3 суток (как только можно ходить)\*
- Особенно подходит для укладки крупноформатных каменных плит на стяжки с подогревом
- Для укладки плитки в бассейнах и возле них, в сырых помещениях, в холодильных камерах
- Для укладки керамики на гидроизоляционные и изоляционные слои PCI
- Для ремонта неровных стен и полов перед укладкой плитки и каменных плит

### Характеристики материала

- Соответствует требованиям класса C2TES2 согласно DIN EN 12 004 и превосходит требования Руководства по эластичным строительным растворам
- Не оползает даже под весом тяжелых каменных плит
- Высокая эластичность компенсирует температурные деформации и удлинение основания
- Высокий предел адгезионной прочности, в два раза выше нормативных требований
- Толщина клеевого слоя от 1 до 10 мм
- Водостойкий, выдерживает температуры от -30 до +80 °C
- Упаковка: крафт-мешок с полиэтиленовым вкладышем, 20 кг



## PCI Carrament

Эластичный среднеслойный клей для укладки крупноформатных плит из натурального камня

### Области применения

- Смесь сухая клеевая на цементном вяжущем C2F, ГОСТ Р 56387
- Для внутреннего и внешнего применения, для вертикальных и горизонтальных поверхностей.
- Для укладки калиброванных плит из натурального камня.
- Для оснований: цементные стяжки, бетон и сборные железобетонные конструкции, ангидридные стяжки и/или гипсовые наливные полы, теплые полы, асфальтовые мастике, гипсокартон, гипсоволокнистые плиты, теплоизоляционные плиты, штукатурка, пенобетон и существующие настенные и напольные покрытия из натурального камня.

- Для толщины клея от 5 до 40 мм.
- Для укладки плит на гидроизоляцию PCI Lastogum или PCI Seccoral 2K

### Характеристики материала

- Расход примерно 1,3 кг сухой смеси на 1 м<sup>2</sup> при толщине слоя 1 мм
- Толщина слоя от 5 до 40 мм
- Устойчивость к температурным воздействиям от -30°C до +80°C
- Прочность клеевого соединения не менее 1,0 МПа
- Хорошая адгезия даже к не впитывающему натуральному камню (гранит или кварцит).
- Низкая плотность материала — конструкция не нагружается дополнительной массой.



## PCI Lastoflex

Полимерная добавка для смешивания с плиточными клеевыми составами

### Область применения

- Для внешнего и внутреннего применения
- Для стен и полов
- Для смешивания с PCI Nanolight White и PCI Carralight при укладке стеклянной плитки и мозаики
- Для смешивания с PCI Nanoflott и PCI Rapidflott при повышенных требованиях к деформационным нагрузкам при укладке напольных покрытий
- Для укладки керамической плитки на больших площадях и основаниях, подверженных значительным температурным колебаниям
- Для теплых балконов, террас, фасадов и плавательных бассейнов

### Характеристики материала

- Увеличивает стойкость к деформациям, компенсирует температурные колебания и напряжения основания
- Улучшает адгезию на впитывающих и невпитывающих минеральных основаниях
- Улучшает водонепроницаемость и морозостойчивость

## PCI Nanofug

Универсальная эластичная затирка для швов различной ширины и всех видов керамических покрытий

### Область применения

- Для внутреннего и внешнего применения, для горизонтальных и вертикальных поверхностей.
- Для швов различной ширины; для заполнения узких швов, например, на мозаике, а также широких швов между фасадной плиткой.
- Для всех видов керамических покрытий.
- Применяется для затирки швов между плиткой, уложенной на тёплые полы, наливные полы, бетонные конструкции, гипсовые панели, ДСП, в помещениях подверженных перепадам температур.

### Характеристики материала

- Температура применения: от +5°C до +25°C (температура основания).
- Время созревания раствора: 3 минуты.
- Время жизни — 40 минут\*.
- Устойчивость к температурным воздействиям: от -40°C до +80°C.
- Цвета: 17 цветов.
- Упаковка: мешок 15 / 4 кг.

## PCI Durafug NT

Специальная затирка для заделки швов между плитками в плавательных бассейнах и промышленных помещениях

### Область применения

- Для внутреннего и внешнего применения, для горизонтальных и вертикальных поверхностей.
- Для швов шириной от 3 до 20 мм и от 1 до 8 мм.
- Для расшивки швов на покрытиях из керамической плитки и напольных кирпичных плит, подверженных повышенной механической и химической нагрузке.
- Для расшивки швов на керамических покрытиях в мастерских, столовых, прачечных и т.д.

### Характеристики материала

- Модифицированный цементный раствор. Не содержит асбеста и иных минеральных волокон.
- Однокомпонентный.
- Температура применения: от +5°C до +25°C (температура основания).
- Устойчивость к температурным воздействиям: от -40°C до +250°C.
- Цвет: темно-серый, белый, песчано-серый, серебристо-серый.

## PCI Durapox NT / NT plus

Эпоксидный клей, затирка, анкерный состав для укладки керамической плитки и заделки швов, подверженных химическому воздействию

### Область применения

- Для внешнего и внутреннего применения.
- Для горизонтальных и вертикальных поверхностей.
- Для укладки и затирки швов на напольных и настенных керамических покрытиях, мозаике, клинкерной плитке, подверженных интенсивному воздействию воды и химикатов.
- Для заделки швов и укладки керамических покрытий в саунах, бассейнах.

### Характеристики материала

- Температура применения: от +10°C до +25°C (температура основания).
- Время жизни раствора: 45 минут\*.
- Время корректировки: 60 минут\*.
- Эмульгируемость/промываемость: 60 мин.
- Устойчивость к температурным воздействиям: под водой: от -40°C до +60°C; при сухом состоянии: от -40°C до +80°C; при временной нагрузке горячим паром, устойчив к термическим шокам.
- Упаковка: комбинированная упаковка 4 кг (включая отвердительный компонент).

## PCI Carrafug

Специальная эластичная затирка межплиточных швов для плит из натурального камня

### Области применения

- Для внутреннего и наружного применения, для стен и полов.
- Для стяжек с подогревом, балконов и террас.
- Для швов между плитами из натурального камня (мрамора, травертина, гранита, зольнохофенского известняка и др.).
- Для швов шириной от 1 до 8 мм.

### Характеристики материала

- Затирка твердеет без трещин, шов не трескается и не крошится.
- Быстро схватывается, может промываться через небольшой промежуток времени, по плитке можно ходить примерно через 6 часов.
- Водо- и морозостойкий продукт.
- Процесс твердения практически не зависит от температуры; оптимальное время для смывки почти одинаковое и при низкой, и при высокой температуре.
- Не окрашивает натуральный камень в уязвимых краевых зонах.
- Температурная устойчивость от от -20°C до +80°C.





## MasterSeal® NP 474

Готовый к применению однокомпонентный эластичный полиуретановый влагостойкий герметик для швов шириной от 5 до 30 мм.

### Область применения

- В зданиях, сооружениях и ж/б конструкциях.
- Внутри и снаружи помещения.
- В полах, стенах и потолках; при постоянном воздействии воды.
- С подвижностью швов до 25%.

### Характеристики материала

- Однокомпонентный, легкость применения.
- Отличная адгезия к различным основаниям.
- Высокая прочность на разрыв.
- Способность к восстановлению после деформации.
- Высокая стойкость к атмосферным воздействиям и износу.

- Не теряет эластичности в течение длительного времени, даже при температуре от -30 до +80°C.
- Не обладает термопластичностью.
- Высокая стойкость к воздействию пресной, соленой, известняковой и загрязненной воды, растворов солей и нейтральных чистящих средств.
- Стойкость к воздействию ультрафиолетового излучения.
- Упаковка: мягкие тубы по 600 мл. В коробке 20 туб, на поддоне 800 туб

## PCI Silcofug E

Силиконовый герметик для герметизации стыков между плитками и конструкциями, подверженных постоянному воздействию воды

### Область применения

- Для внутреннего и внешнего применения.
- Для горизонтальных и вертикальных поверхностей.
- Эластичное уплотнение угловых, деформационных швов и стыков.
- Эластичное уплотнение швов между различными материалами, такими как: стекло, алюминий, дерево, эмаль, керамика и т.д.
- Уплотнение стыков и деформационных швов в бассейнах, резервуарах для технических нужд, градирнях.
- Эластичное уплотнение стыковых швов на профилированном, узорчатом и волнистом стекле.

### Характеристики материала

- Основа материала: силиконовый каучук, отверждающийся под воздействием уксусной кислоты.
- Однокомпонентный.
- Консистенция: пастообразная.
- Плотность: 1,0 г/см<sup>3</sup>.

## PCI Carraferm

Силиконовый герметик швов для натурального камня

### Области применения

- Для внутреннего и наружного применения, для стен и полов.
- Для герметизации швов примыкания и деформационных швов между плитами, изготовленными из натурального камня.
- Для герметизации стыков между плитами из натурального камня и примыкающими к ним конструкциями из бетона, стекла, древесины, металла, керамики других синтетических материалов;
- Прозрачный сорт хорошо подходит для крепления зеркал в ванных комнатах.

### Характеристики материала

- Предотвращает появление разводов по краям плит.
- Цветовая палитра PCI Carraferm совпадает с палитрой продукта PCI Carrafug (затирка для швов);
- Очень низкие показатели эмиссии (PLUS, GEV-EMICODE EC 1 PLUS).



## PCI Escutan TF

Полиуретановый герметик для использования на станциях очистки сточных вод, гидротехнических сооружениях и системах канализации, в конструкциях мостов и промышленных полах, подверженных химическим воздействиям

### Области применения:

- Для внутреннего и наружного применения
- Для эластичной герметизации горизонтальных и вертикальных компенсационных и соединительных стыков строительных конструкций, в том числе подверженных воздействию фильтрационных вод и безнапорных поверхностных вод согласно стандарту DIN 18 195
- Эластичная герметизация стыков в бетонной стяжке и плитах
- Герметизация стыков листового металла

### Особенности и преимущества:

- Эластичность, хорошая восстанавливаемость.
- Водонепроницаемость и стойкость к воздействию воды под напором.
- Отсутствие охрупчивания, стойкость к воздействию температур от -30 до +80°C
- Стойкость к воздействию химических веществ.
- Высокая стойкость к механическим нагрузкам, хорошо подходит для герметизации стыков в конструкциях, подверженных нагрузкам.





# MasterTile

## Рекомендации по выбору и применению клеев:

01



При выборе клея учитываем тип основания, тип облицовки, а также вид эксплуатации, это позволит увеличить межремонтные сроки

02



При выборе шпателя учитываем размер облицовки, это позволит снизить расход клея

03



При укладке крупноформатного керамогранита на «сложные и нестабильные» основания производим нанесение клея методом «двойного нанесения», что позволит увеличить адгезию и контакт «облицовка — основание»

04 

При приготовлении клеевого состава важно соблюдать пропорции воды и технику «двойного перемешивания», что позволит максимально использовать рецептуру материала

05 

Важно помнить, что подбор клеевого состава производится по европейской классификации DIN EN 12004-2007 и ГОСТ 56387-2015, где указаны основные характеристики и параметры клея

06 

Важно помнить, что для «нестабильных оснований», таких как теплый пол, лестничный марш, помещения с перепадом температур (сауна, баня, хамам), следует использовать эластичные клеи с классом деформативности

07 

Европейская классификация клеев DIN EN 12004-2007:

C1 — клеи на цементной основе с адгезией от 0,5 МПа;

C2 — клеи на цементной основе с адгезией более 1МПа;

T — класс тиксотропности, клеи, устойчивые к вертикальному оползанию;

E — клеи с увеличенным открытым временем;

F — быстротвердеющие клеи;

S1 — деформативный клей от 2,5 мм до 5 мм;

S2 — высокодеформативный клей от 5 мм





# Решения Master Builders Solutions для строительной отрасли

## **MasterAir®**

Воздухововлекающие добавки

## **MasterBrace®**

Решения для усиления строительных конструкций

## **MasterCast®**

Добавки для жестких бетонных смесей

## **MasterCem®**

Добавки для цемента

## **MasterEase®**

Добавка для получения бетона с низкой вязкостью

## **MasterEmaco®**

Материалы для ремонта бетона и железобетона

## **MasterFinish®**

Вспомогательные материалы для бетона

## **MasterFlow®**

Решения для монтажа оборудования и металлоконструкций

## **MasterFiber®**

Материалы, повышающие стойкость конструкций к нагрузкам

## **MasterGlenium®**

Добавки в бетон

## **MasterInject®**

Решения для инъектирования

## **MasterKure®**

Материалы для ухода за свежеложенным бетоном

## **MasterLife®**

Решения для повышения долговечности бетона

## **MasterMatrix®**

Модификаторы вязкости бетона

## **MasterPel®**

Материалы для повышения водонепроницаемости бетона

## **MasterPolyheed®**

Решения для бетонов средних классов прочности

## **MasterPozzolith®**

Решения для повышения пластичности бетона

## **MasterProtect®**

Решения для защиты конструкций

## **MasterRheobuild®**

Пластифицирующие добавки

## **MasterRoc®**

Материалы для подземного строительства

## **MasterSeal®**

Решения для гидроизоляции и герметизации

## **MasterSet®**

Решения для оптимизации сроков твердения

## **MasterTile®**

Материалы для укладки плиточных систем

## **MasterTop®**

Решения для устройства декоративных и промышленных полов

## **Master X-Seed®**

Ускорители твердения бетона

## **Ucrete®**

Напольные покрытия для пищевых и химических производств

## **PCI®**

Материалы для укладки плиточных систем

### **Наши контакты:**

**ООО «МБС Строительные системы»**

#### **Офис в Москве**

Тел.: +7 495 225 64 36

#### **Офис в Санкт-Петербурге**

Тел.: +7 812 539 53 97

#### **Офис в Казани**

Тел.: +7 843 212 55 06

#### **Офис в Краснодаре**

Тел.: +7 989 852 67 79

#### **Офис в Новосибирске**

Тел.: +7 913 013 27 63

#### **Офис в Екатеринбурге**

Тел.: +7 912 690 28 65

stroysist@mbcc-group.com

www.master-builders-solutions.ru

✉ mbs\_ru

📘 MasterBuildersSolutions.Russia

📷 MasterBuildersSolutions.Russia

